

DNM

Dibaye

Mehre

Mandegar



PROZ
Retail Design Group

me&mom
Like a mom's hug

فروز

DM

FIROOZ
Firooz Hygienic Group



DM



me&mom
Like a mom's hug

Firooz Hygienic Group

COFFEE
BAR

me&mom

FIROOZ
Firooz Hygienic Group



فیروز





Firooz Hygienic Group

COFFEE
BAR

Choose your favorite COFFEE

DM



me&mom
Like a mom's hug

Firooz Hygienic Group

DM



Group

فيران

DM

فيروز



FRODO
Frodo Hygienic Group



My friend, please choose your favorite COFFEE

DM



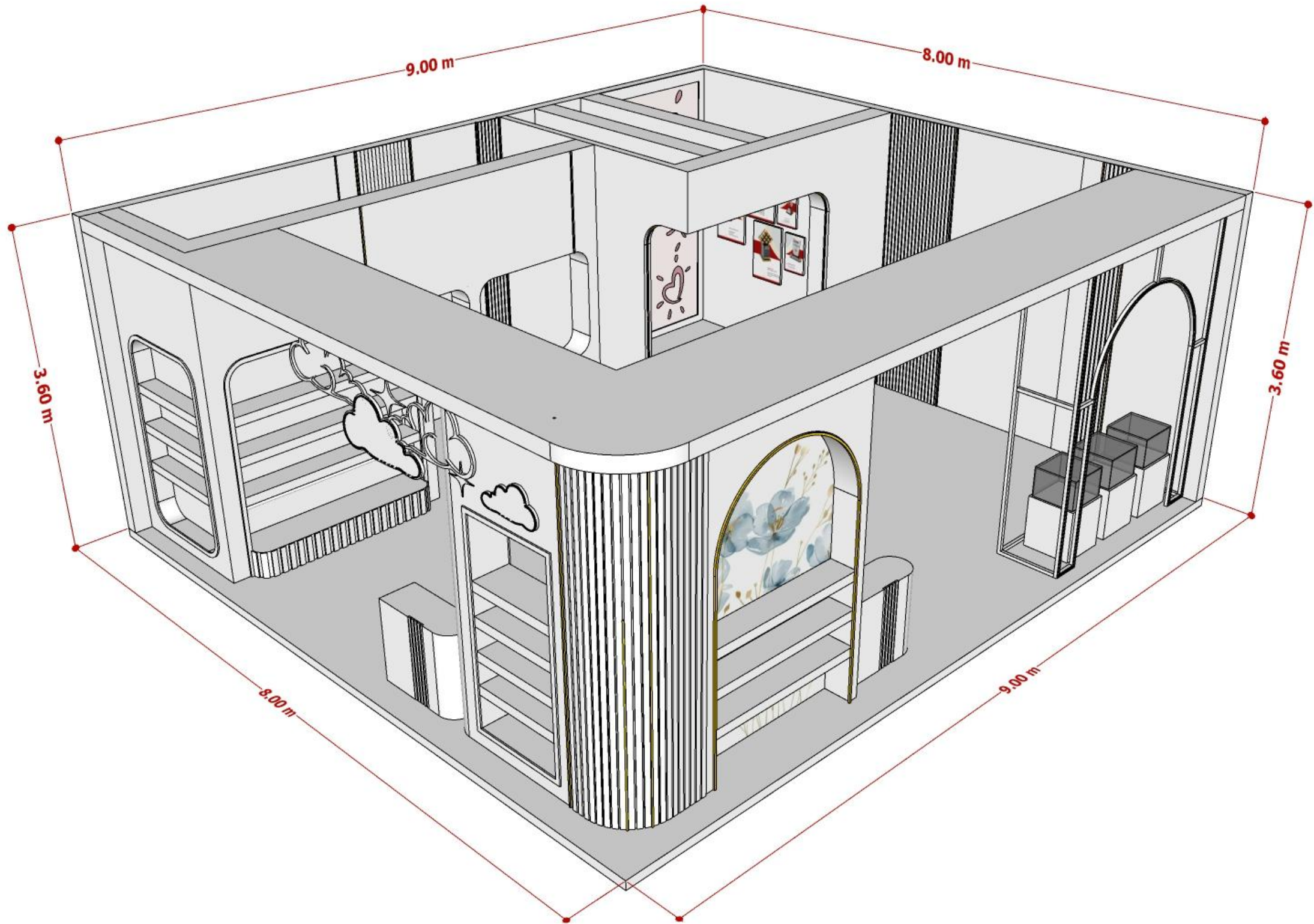


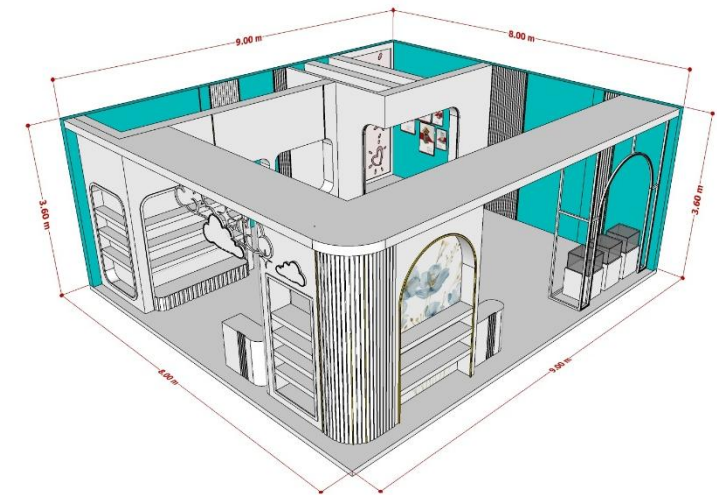
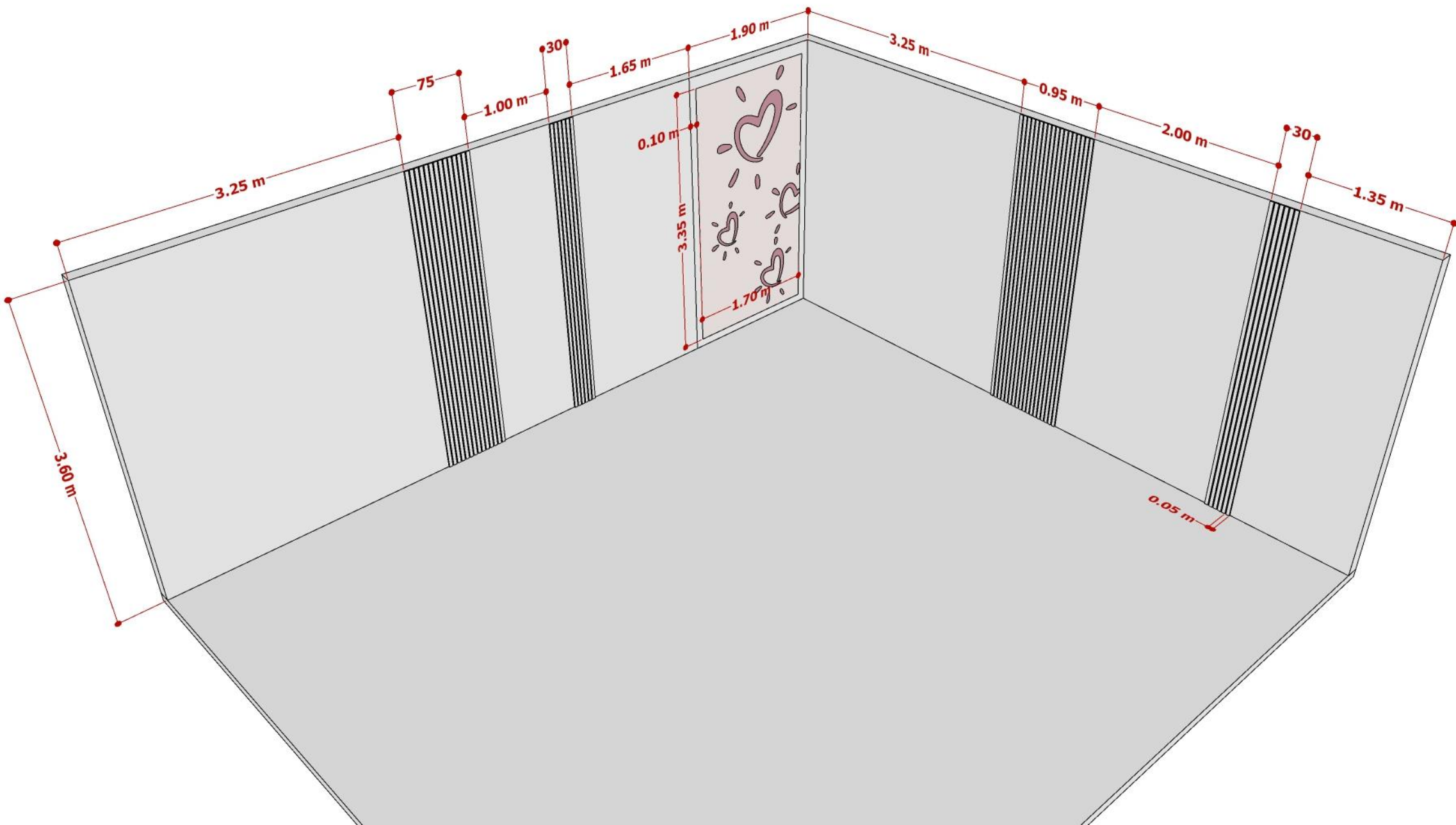
دیتیل اجرایا

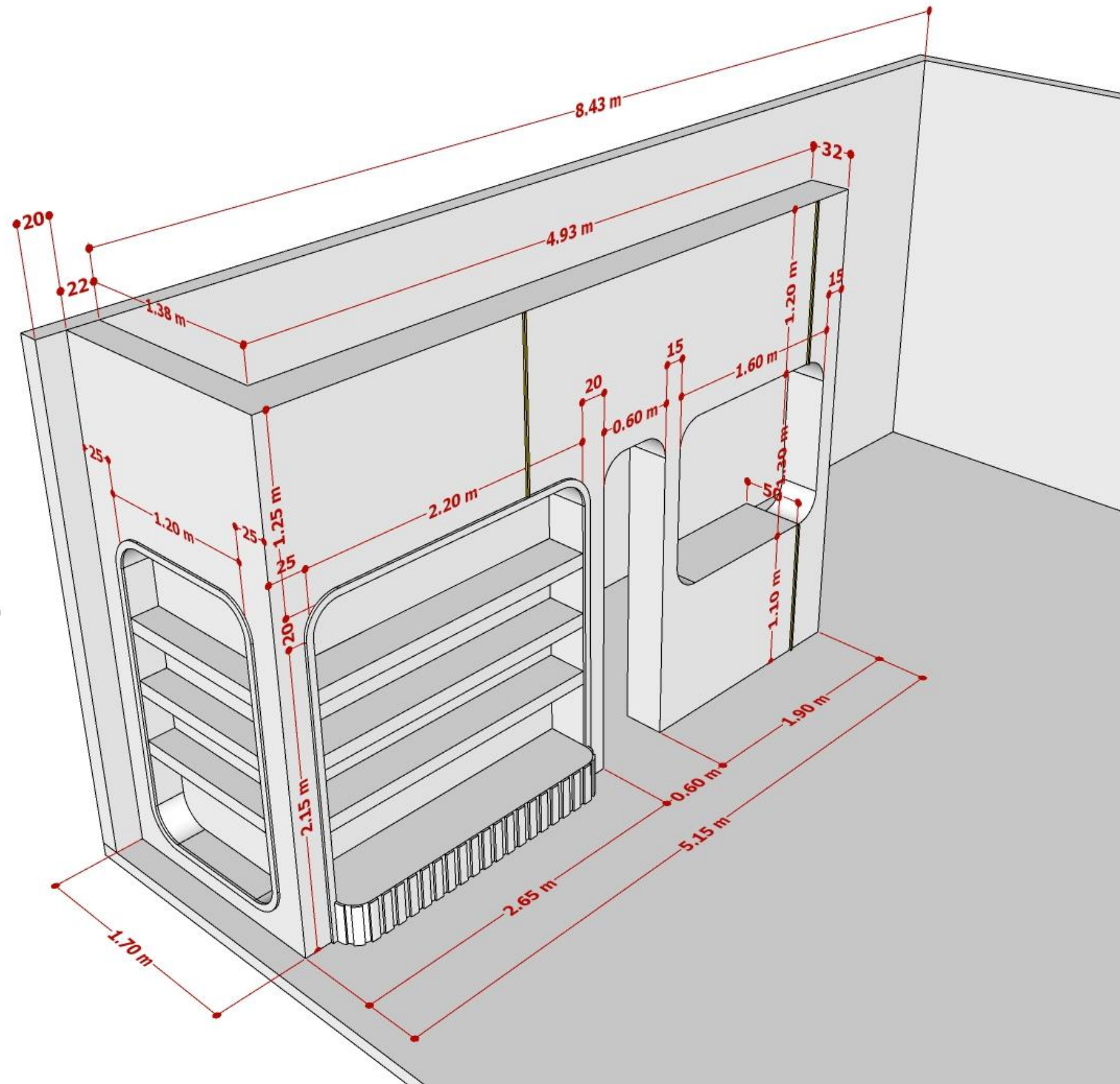
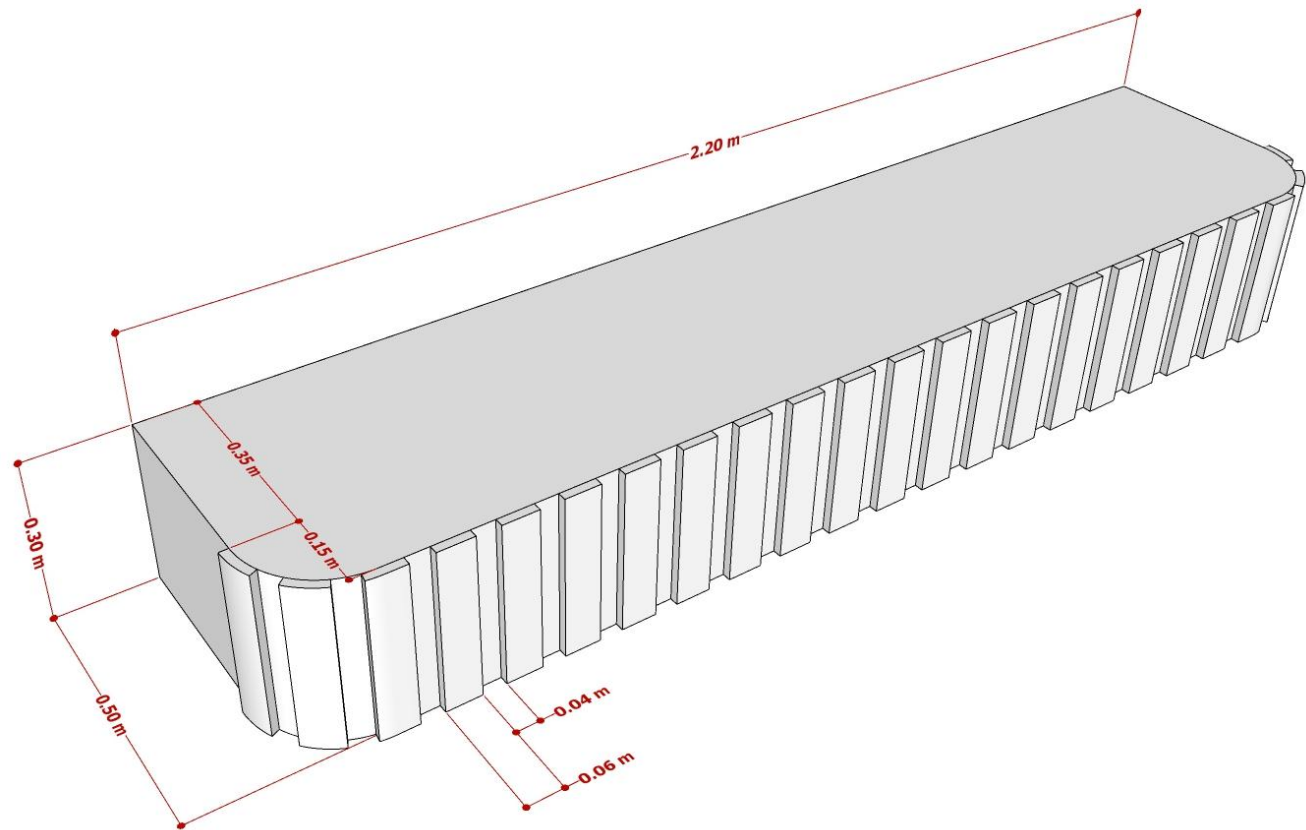
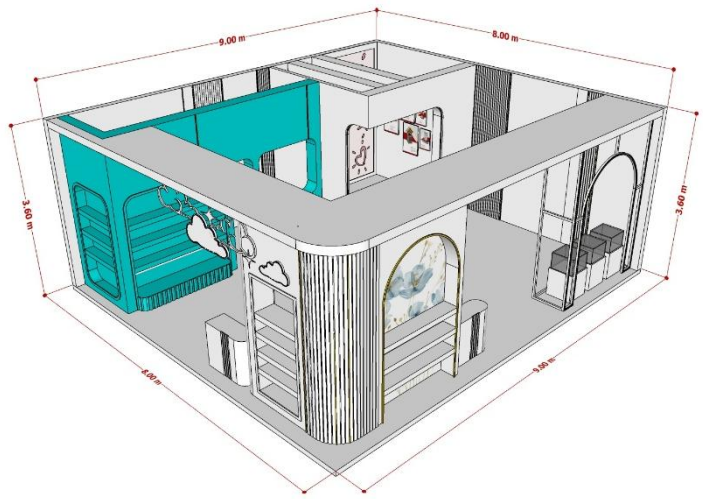
نکات اصلی :

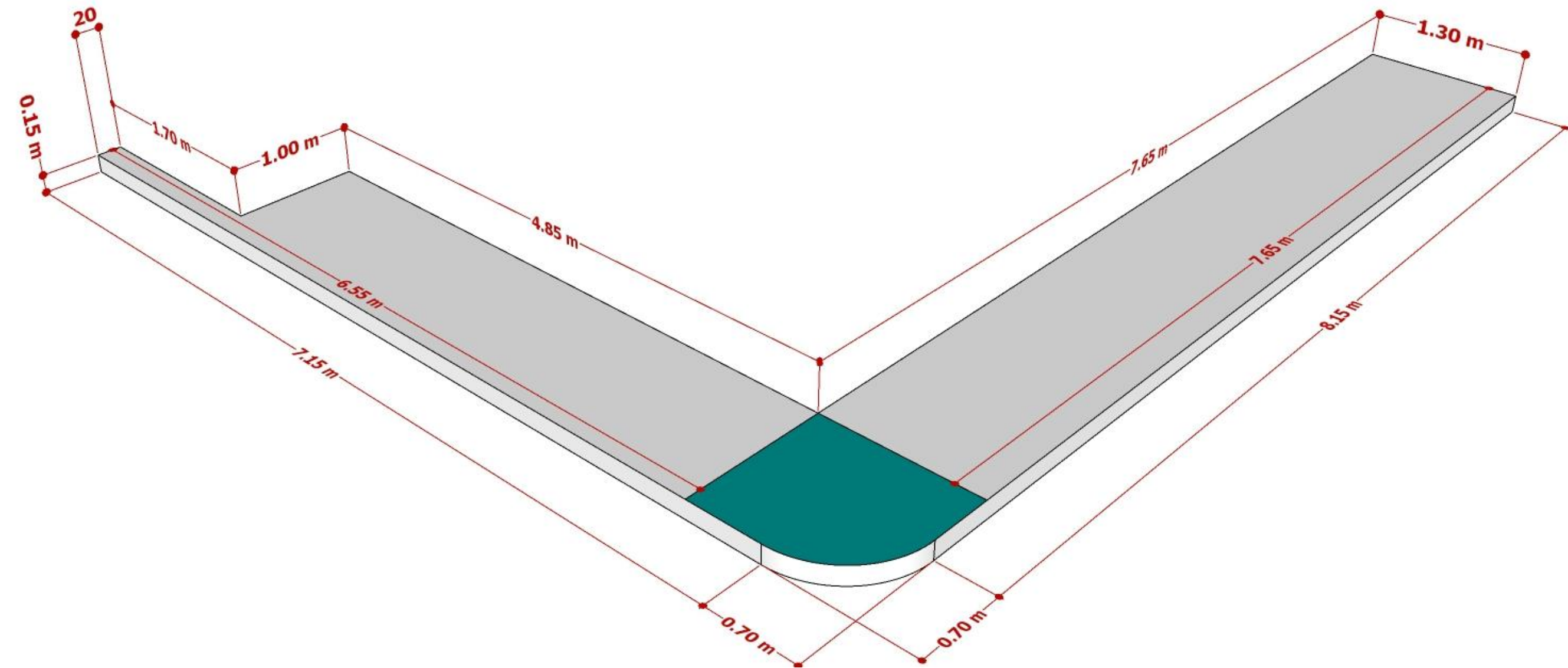
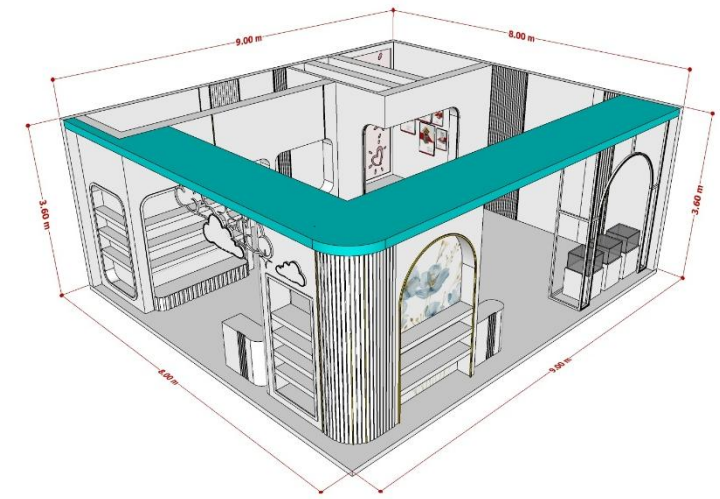
۱ : کف ۱۰ سانتی متری و از جنس پارکت میباشد .

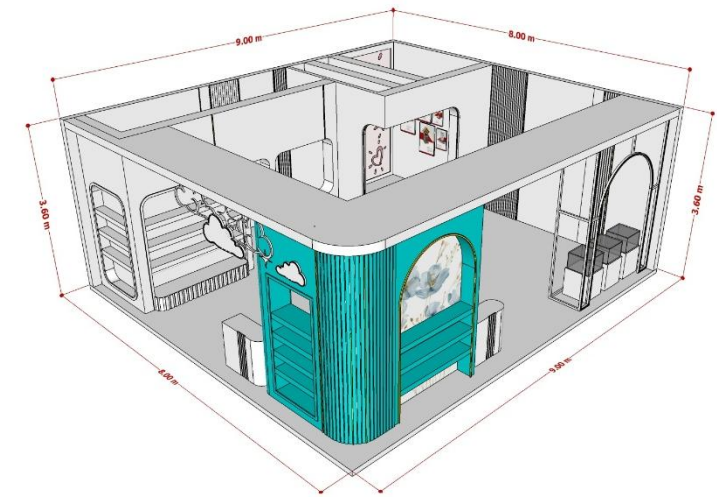
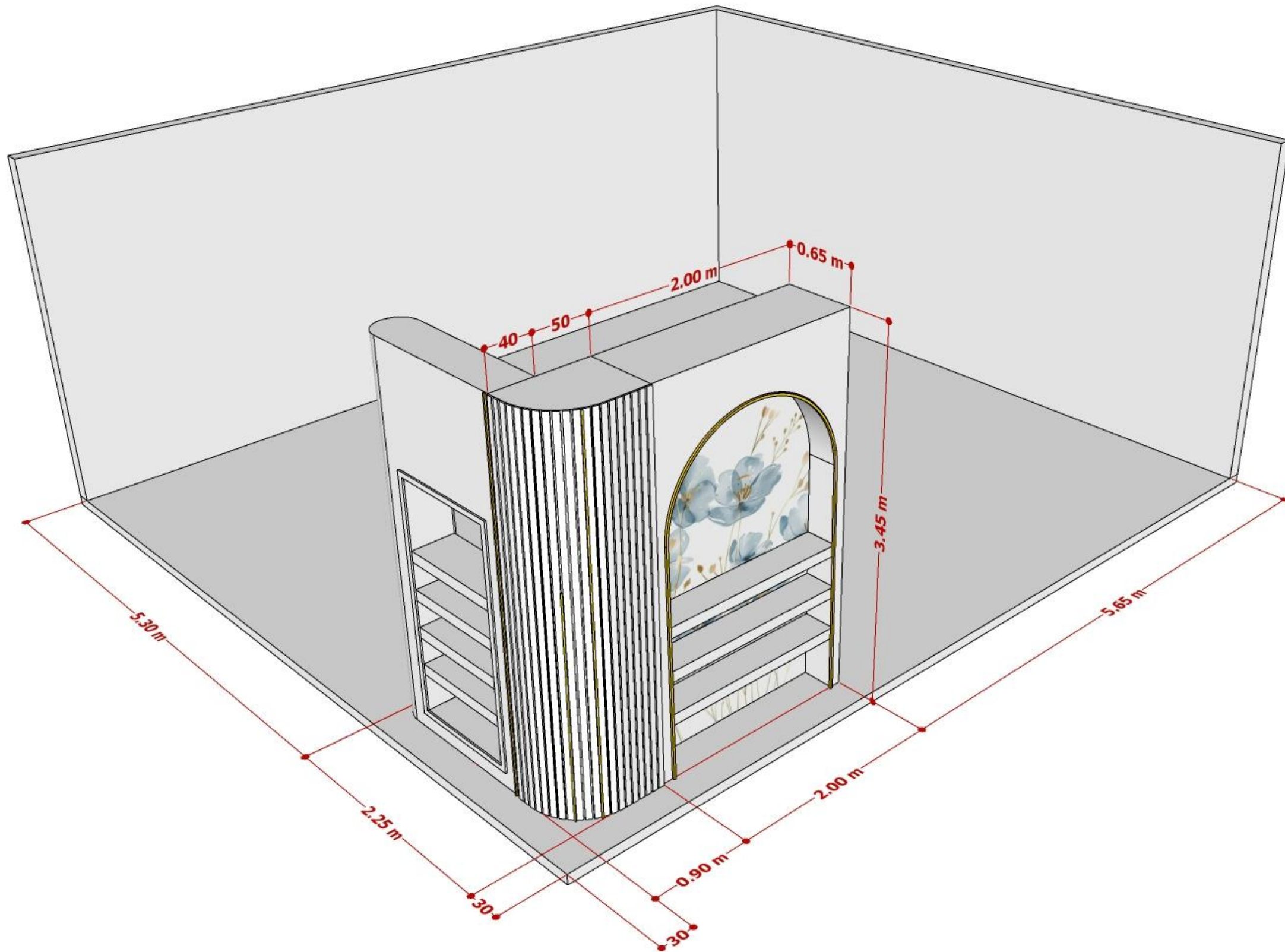
۲ : ارتفاع از روی کف ۳.۶۰ میباشد .











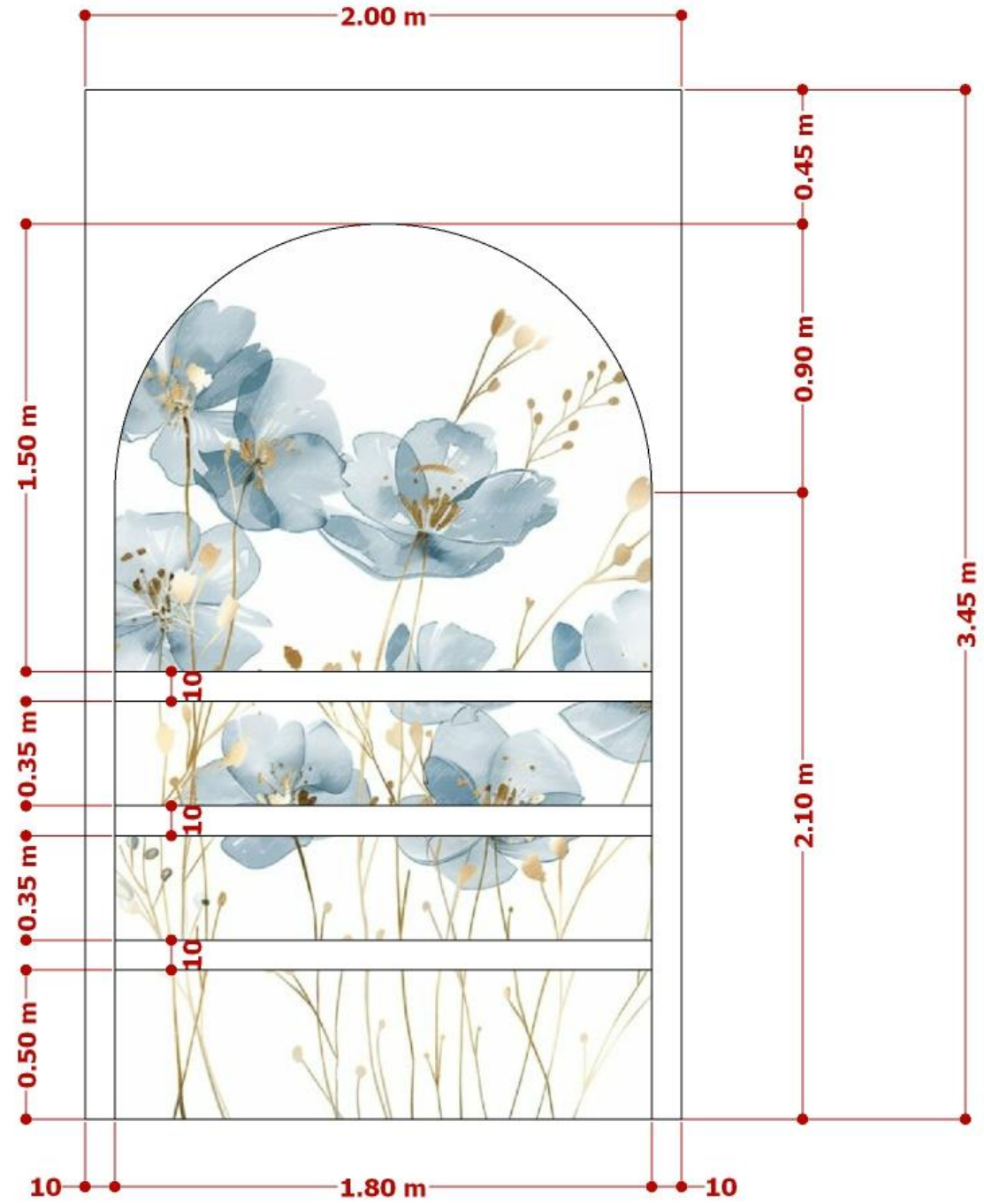
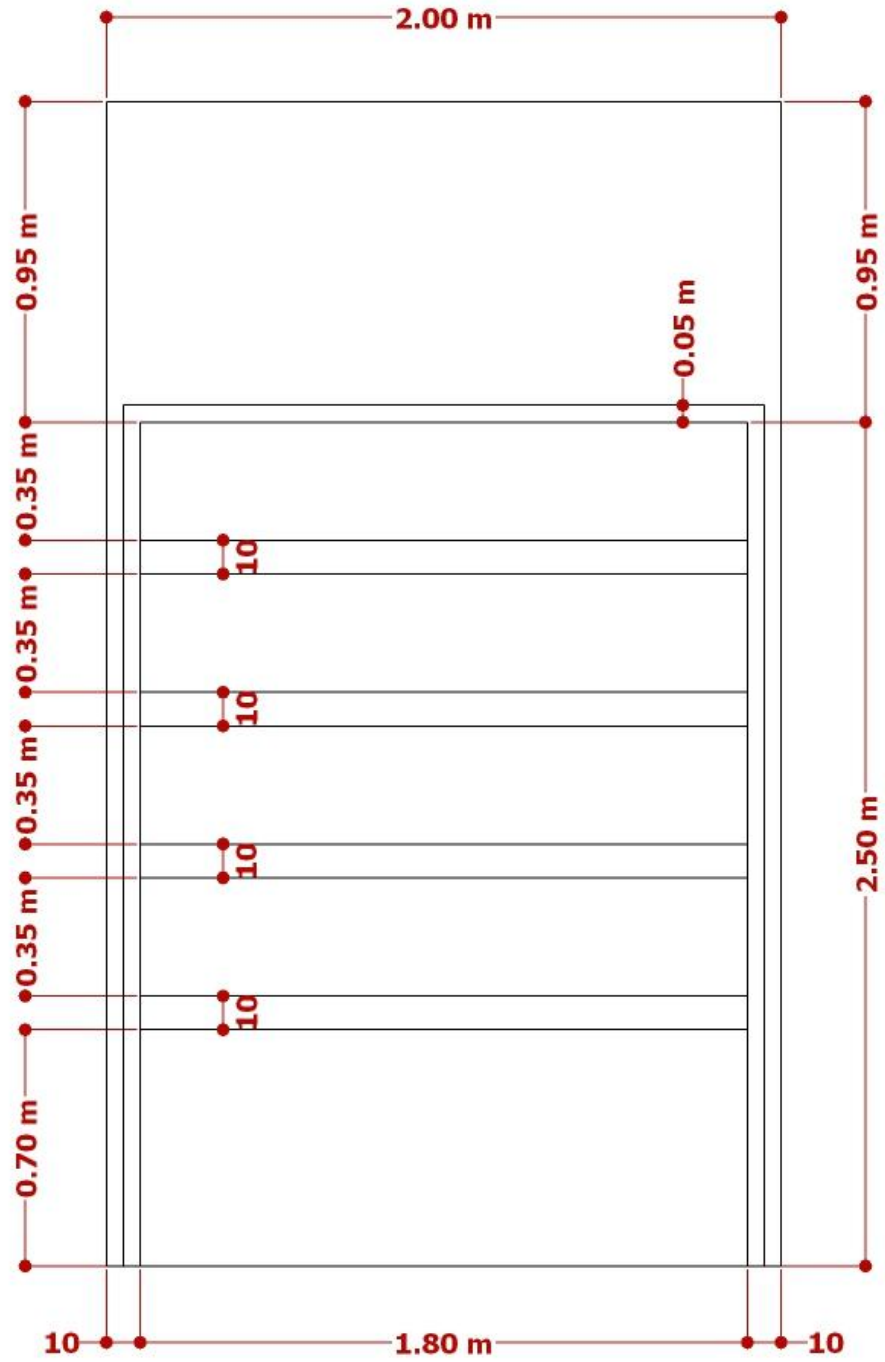
۱. ابتدا باید لایت باکس پشتی کار شود.
سپس شلف های روی آن.

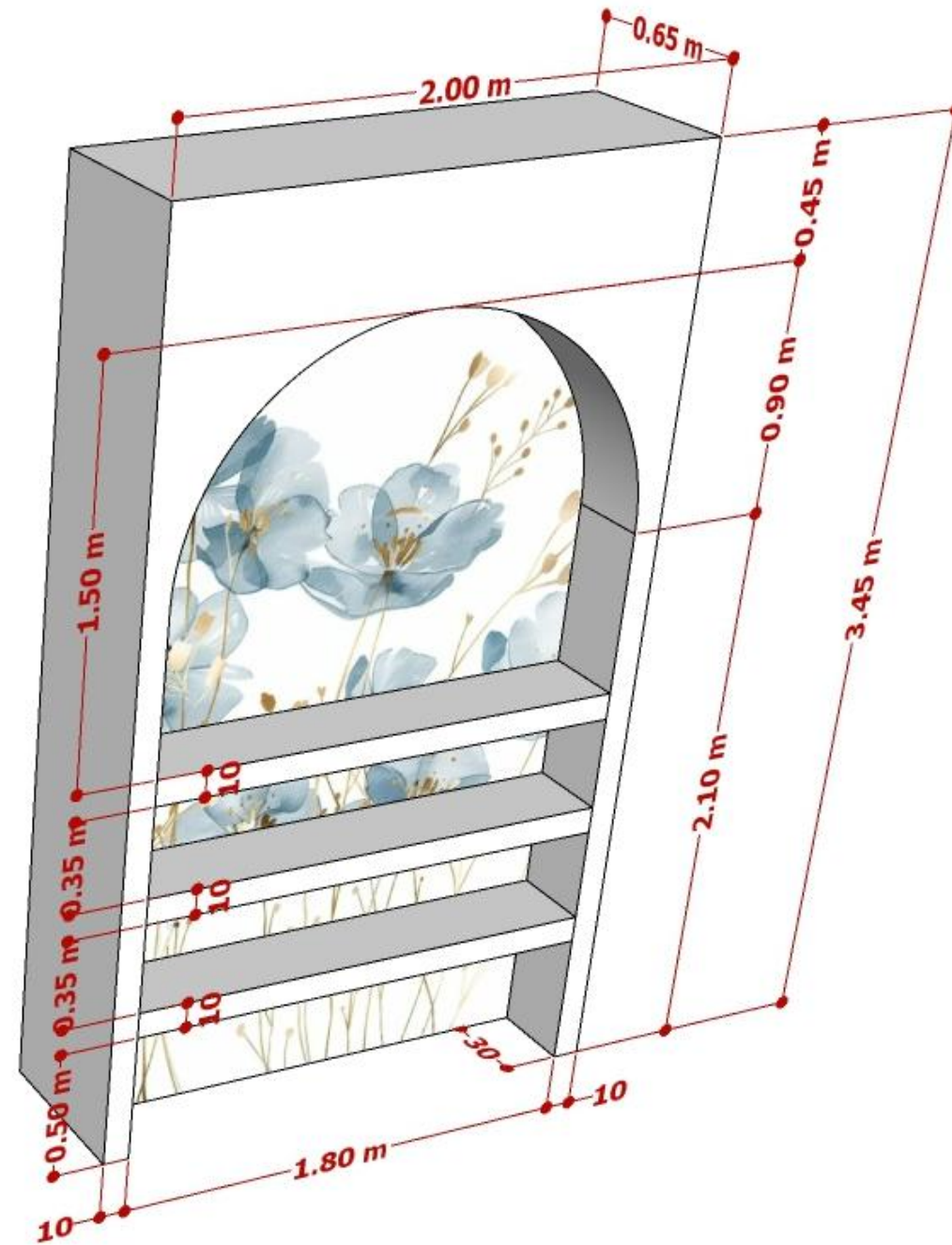
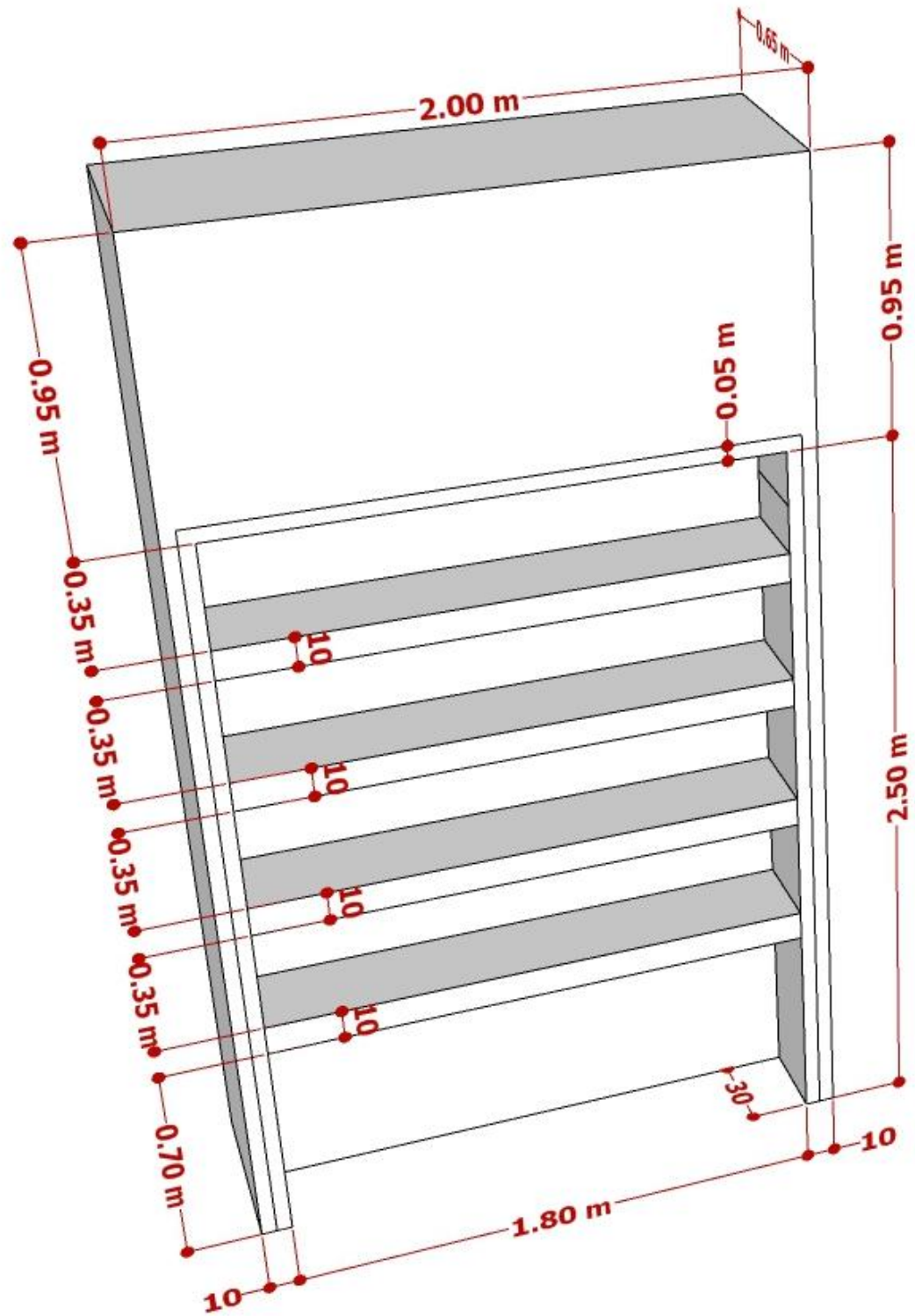
۲. میان قسمت های روکوب لاین نوری کار
شود.

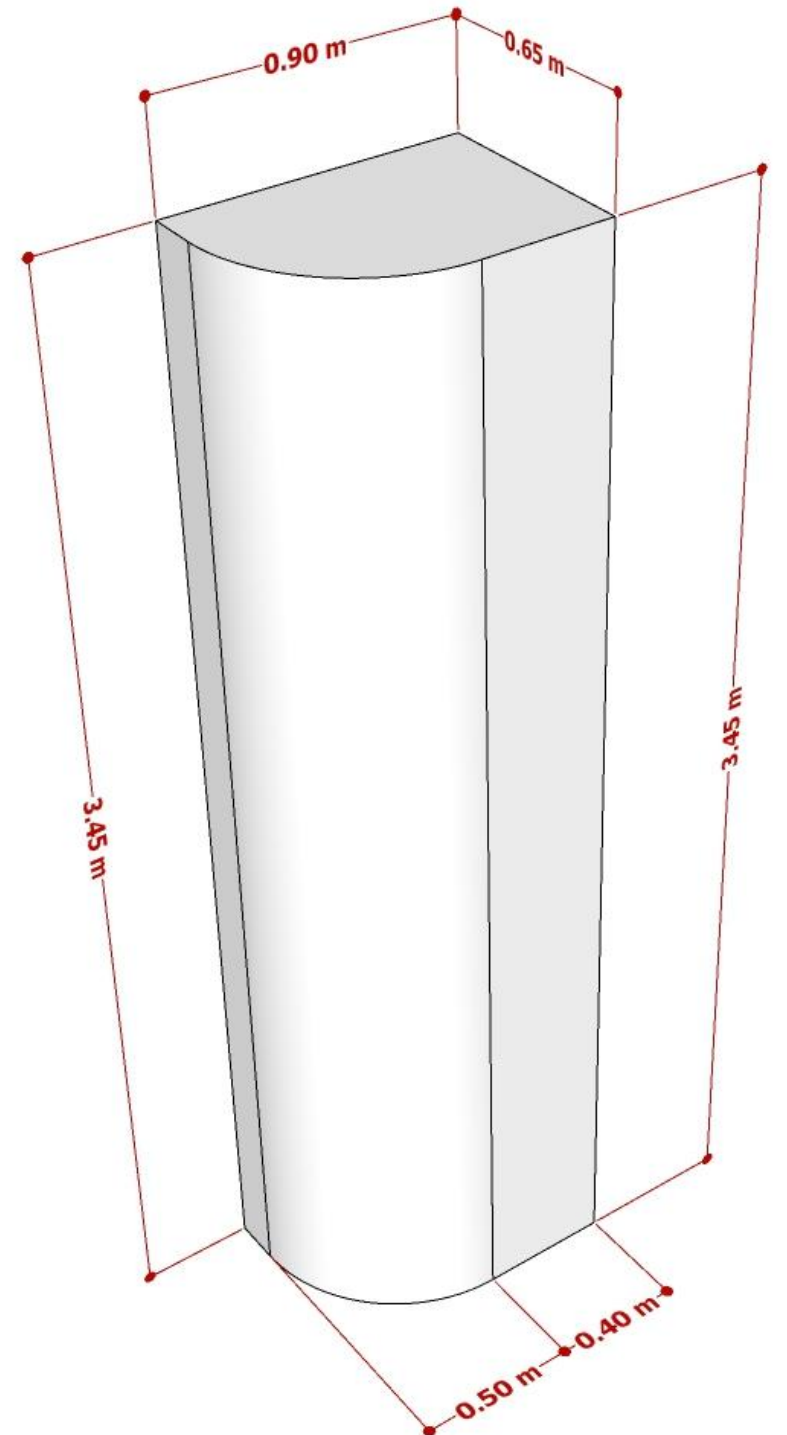
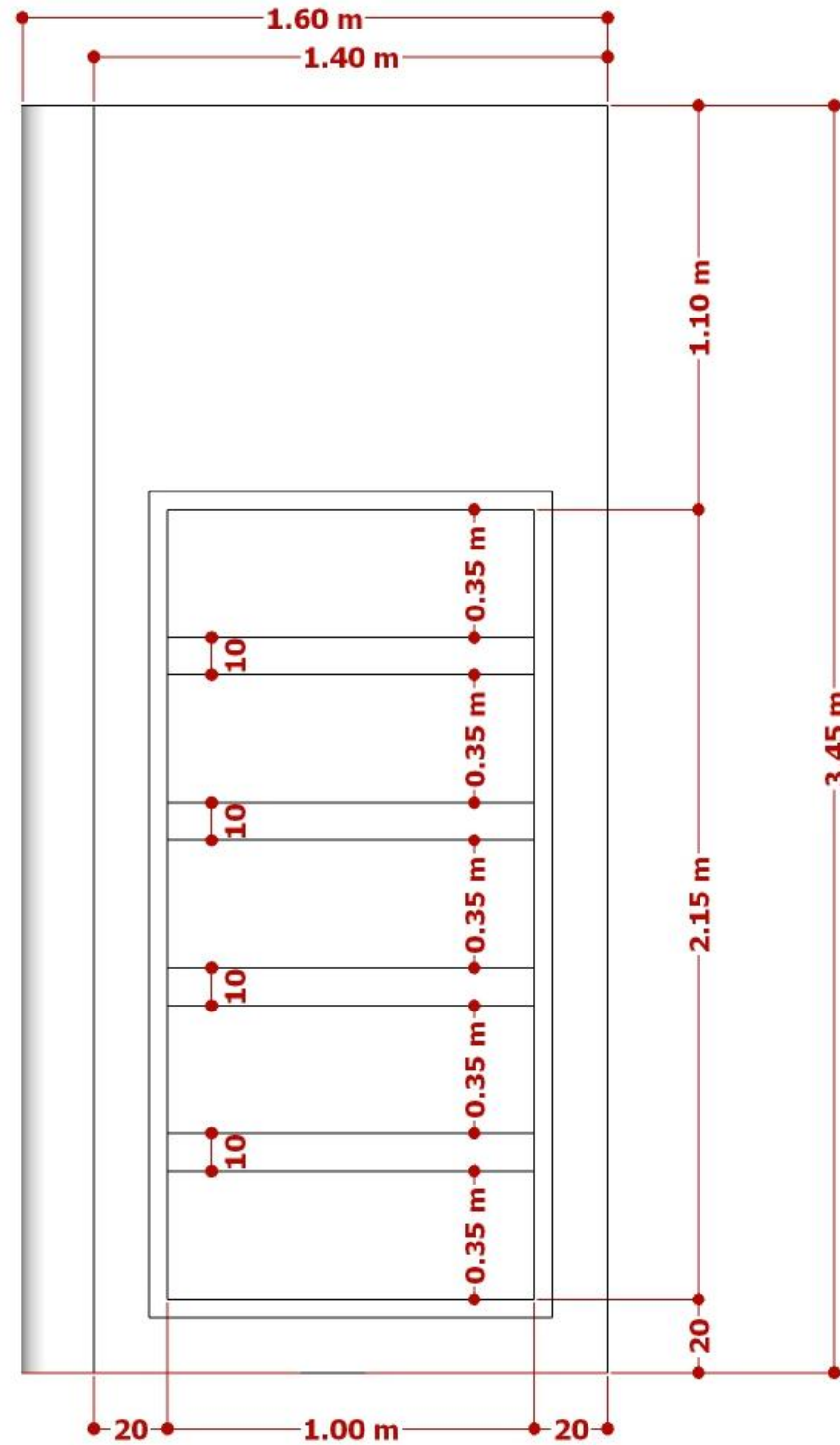
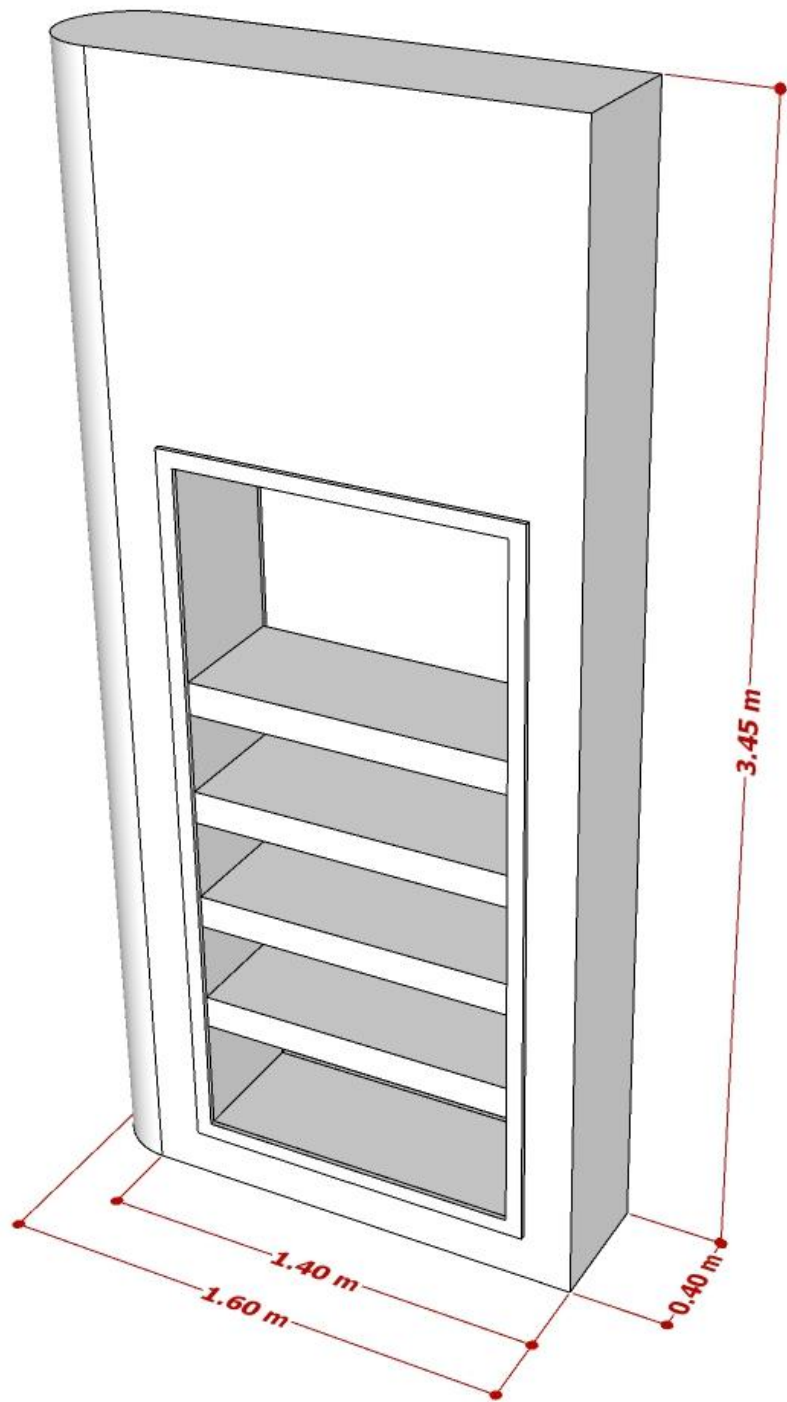
۳. لطفا روکوب ها با فاصله کم کار شود.

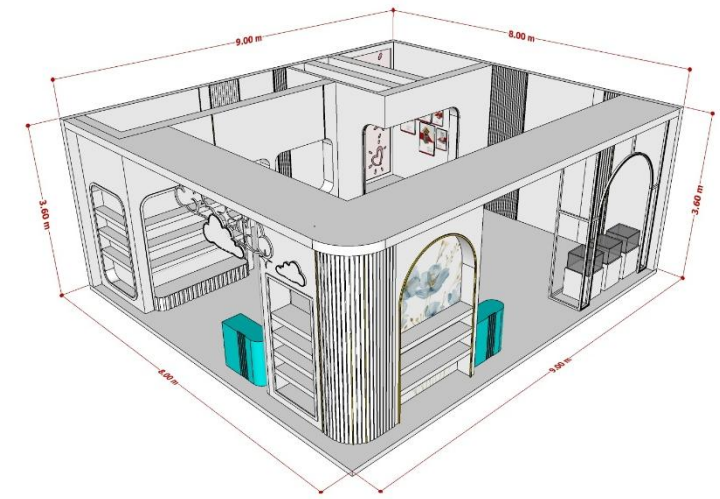
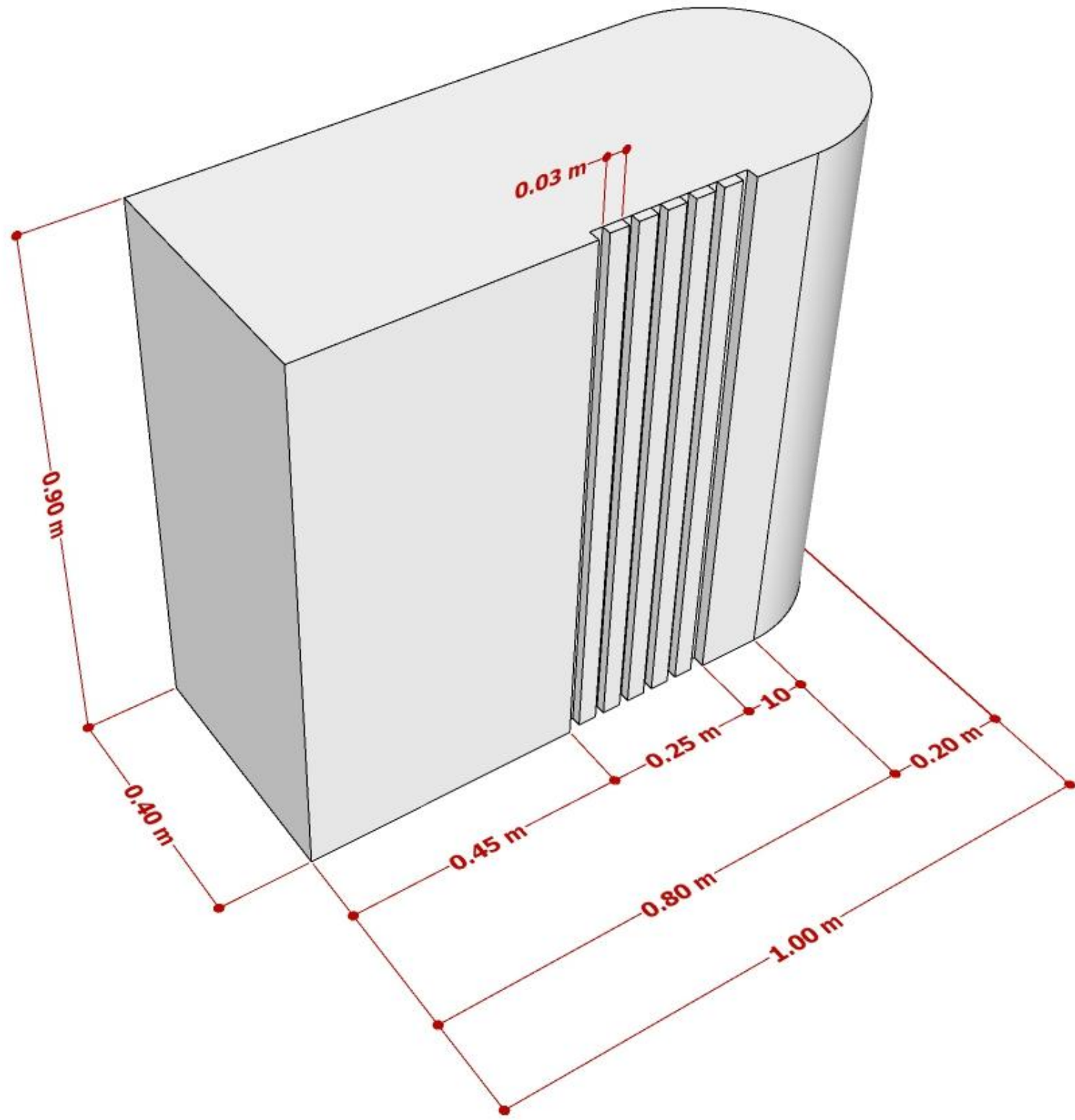
۴. دور قسمت منحنی نور خطی کار شود.

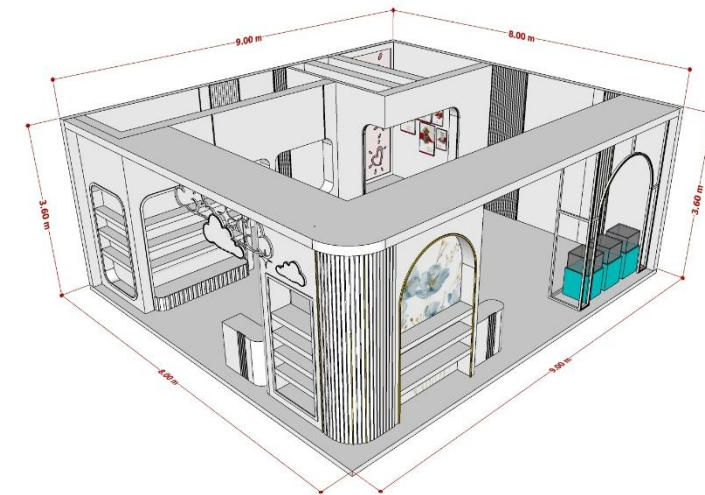
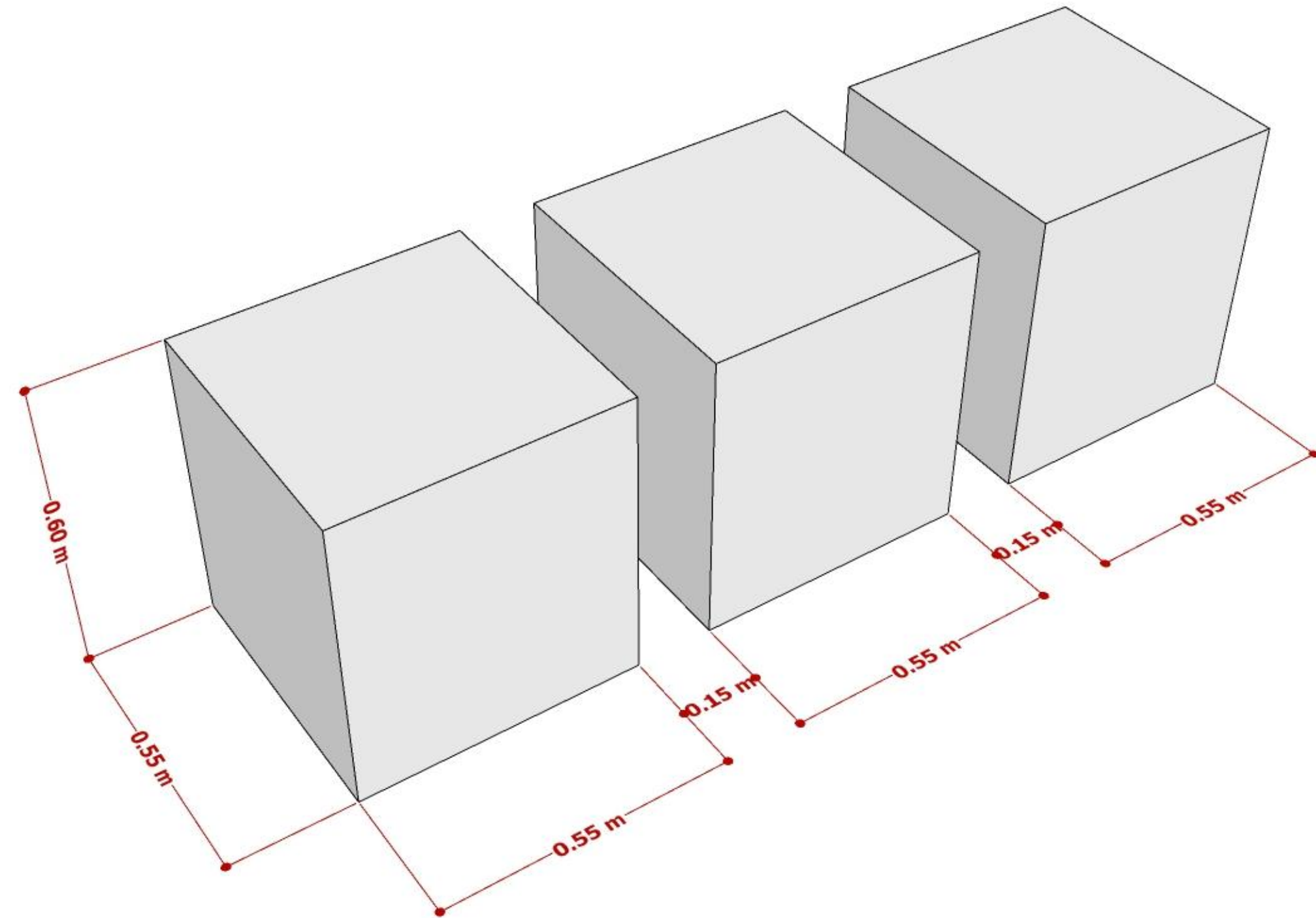
۵. دور قسمت شلف ها نوار ۵ سانتی کار
شود.

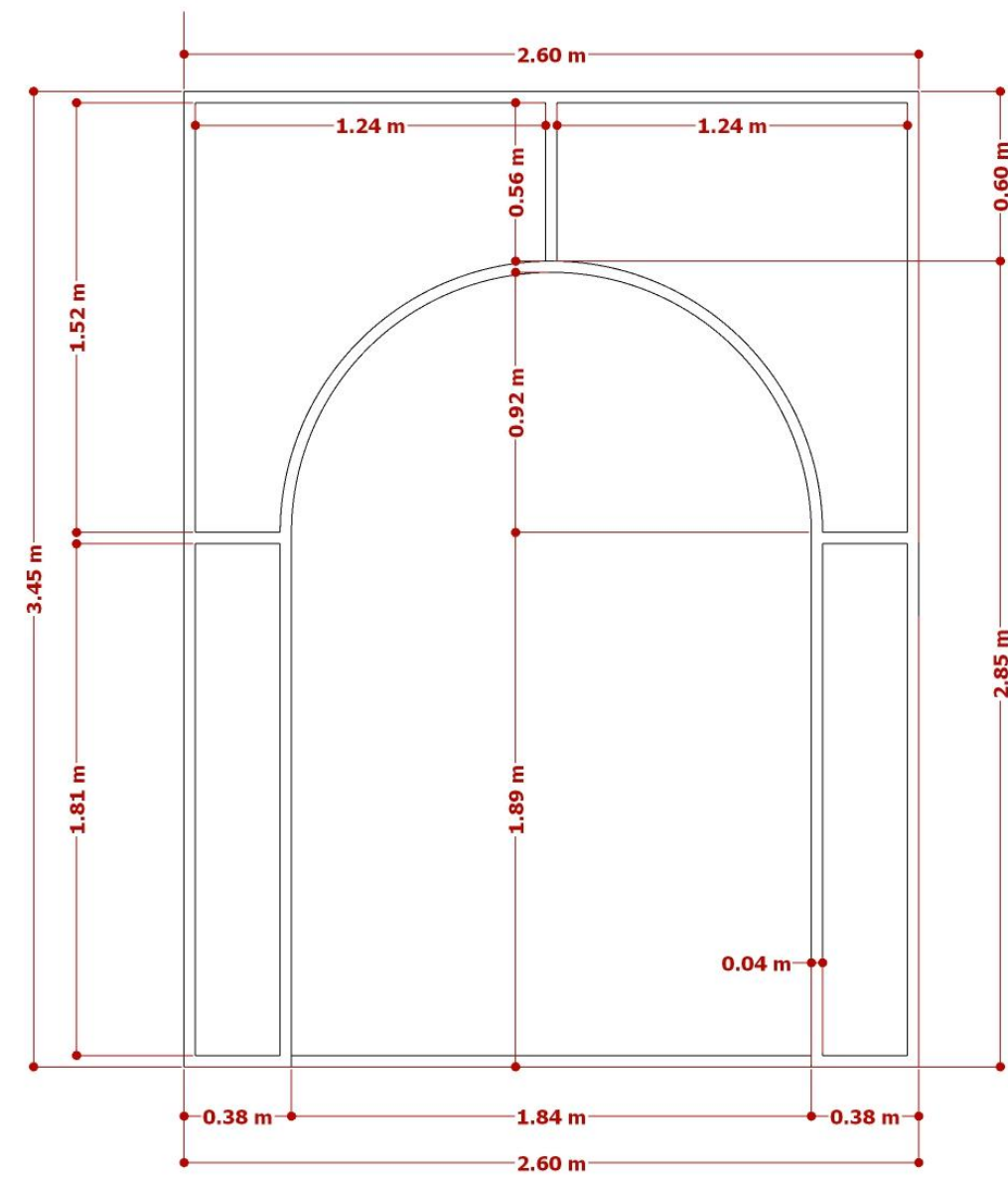
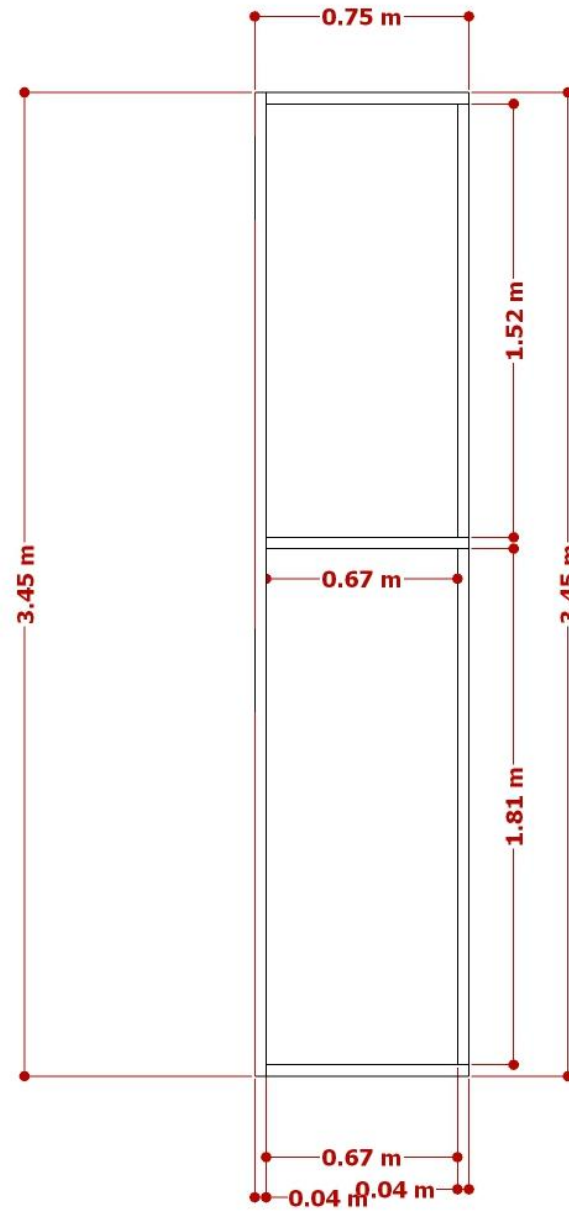
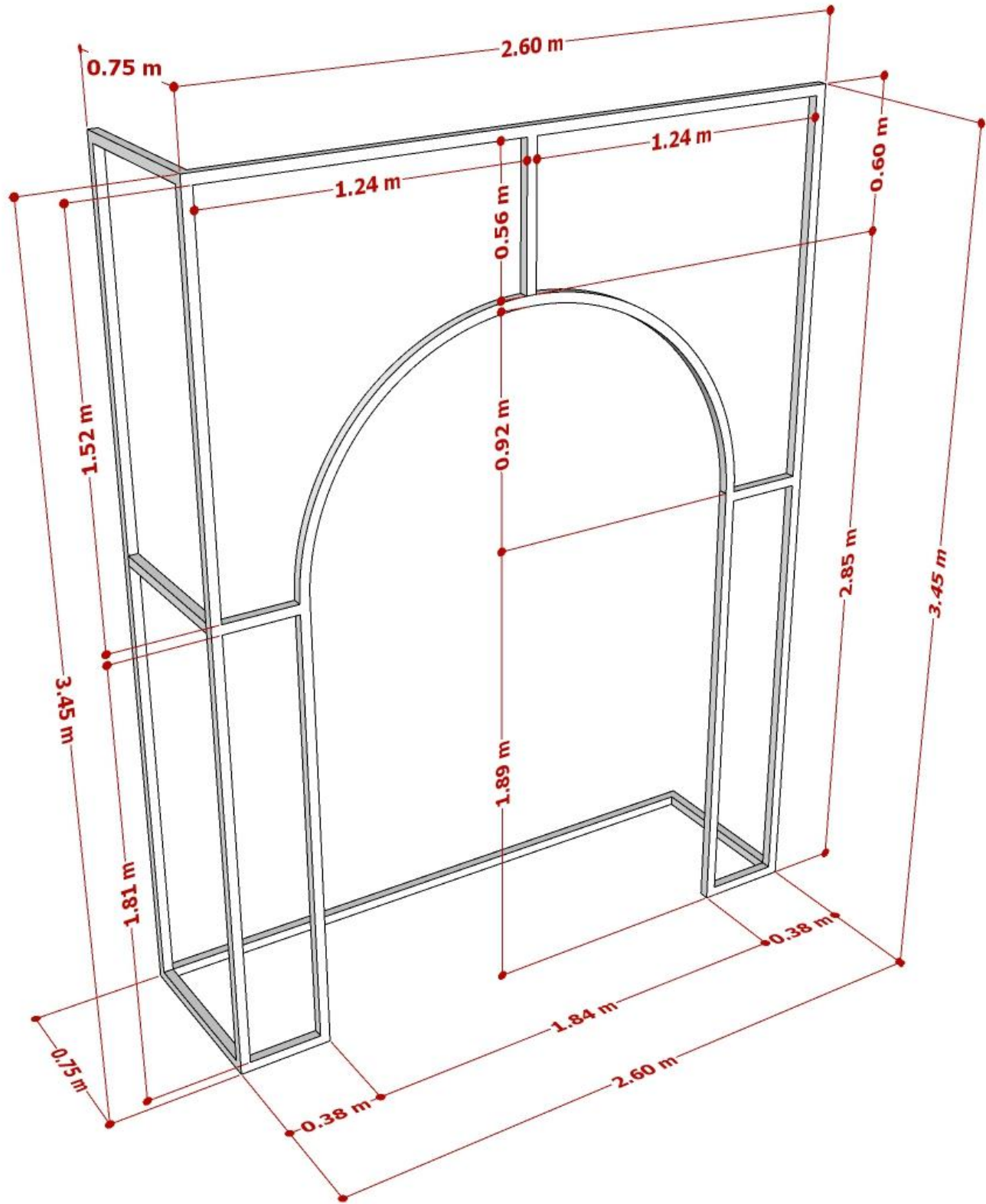












DNM

Dibaye

Mehre

Mandegar